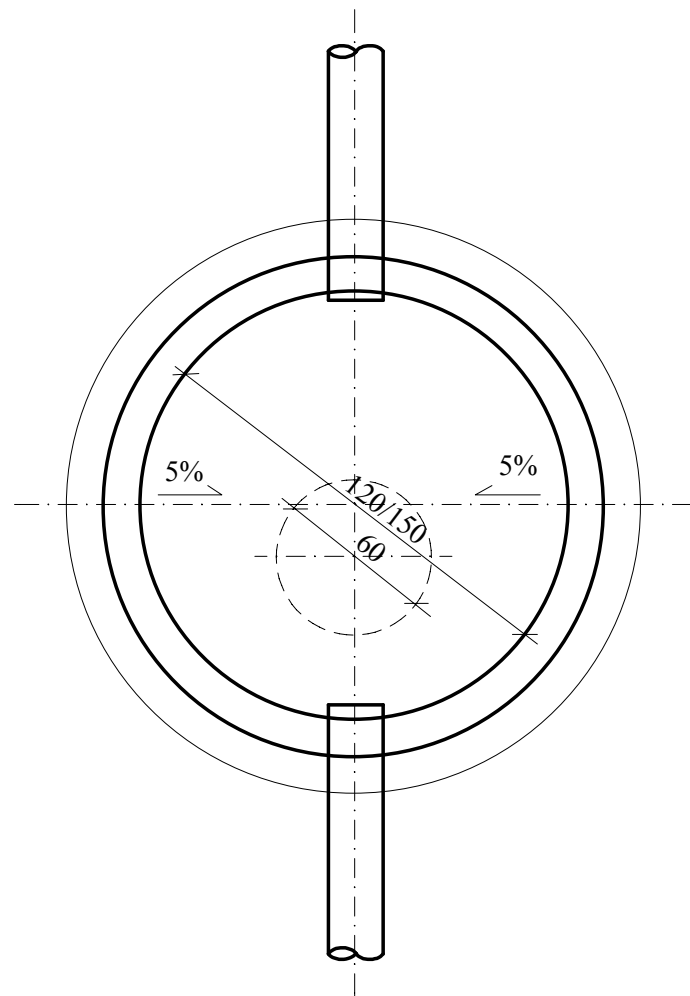
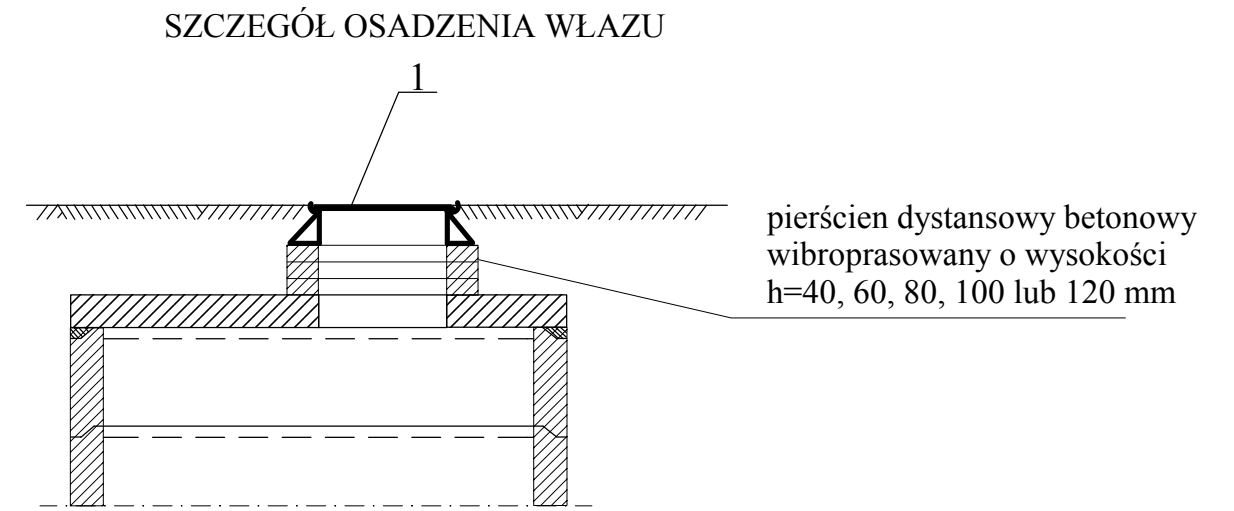
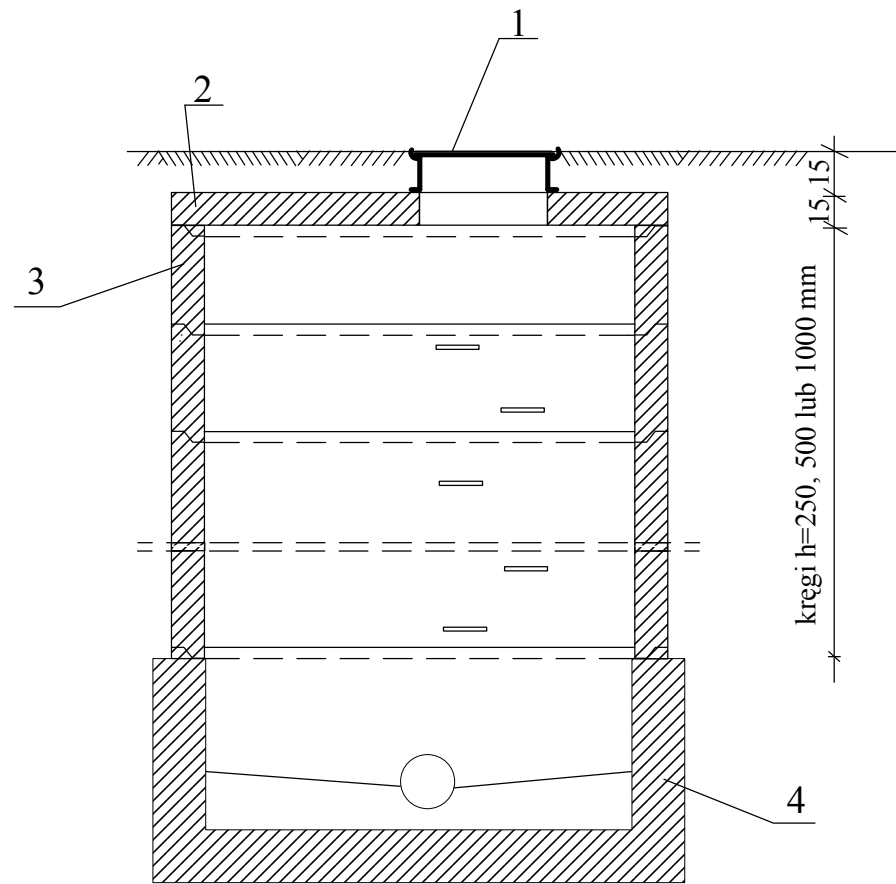


# SZCZEGÓŁ STUDZIENKI REWIZYJNEJ



- 1 - właz kanałowy typu ciężkiego fi 600 wg PN-64/H-74052 typ uchylny
- 2 - płyta żelbetowa nastudzienna z otworem fi 1400/600mm wg KB1-37.4.3(1)-81
- 3 - kregi studzienne betonowe prefabrykowane z betonu B-30 fi 1200 typ A wg KB1-38.4.3(7)-81 z zamontowanymi fabrycznie stopniami włazowymi łączone za pomocą zaprawy cementowej na zasadzie pióro - wpust
- 4 - dennica betonowa - monolityczny prefabrykat połączony z płytą denna studzienki z wykonaną kinetą i zamontowanymi fabrycznie kručami połączeniowymi do rur z PCV

PROJEKTOWANIE I NADZORY RENATA STANKIEWICZ 16-400 SUWAŁKI, UL. ELCKA 23			
Obiekt:	Budowa boiska wielofunkcyjnego w Szkole Podstawowej nr 6 im. Armii Krajowej w Augustowie		
Data: sierpień 2015r.			
Nr rys. S-5	Szczegół studni rewizyjnej betonowej	Skala:	1:50
Projektant:	mgr inż. Dariusz Wysocki	Nr upr. Bł/206/01	Podpis:
Sprawdzający:	inż. Tomasz Kozłowski	Nr upr. PDL/0040/POWS/06	