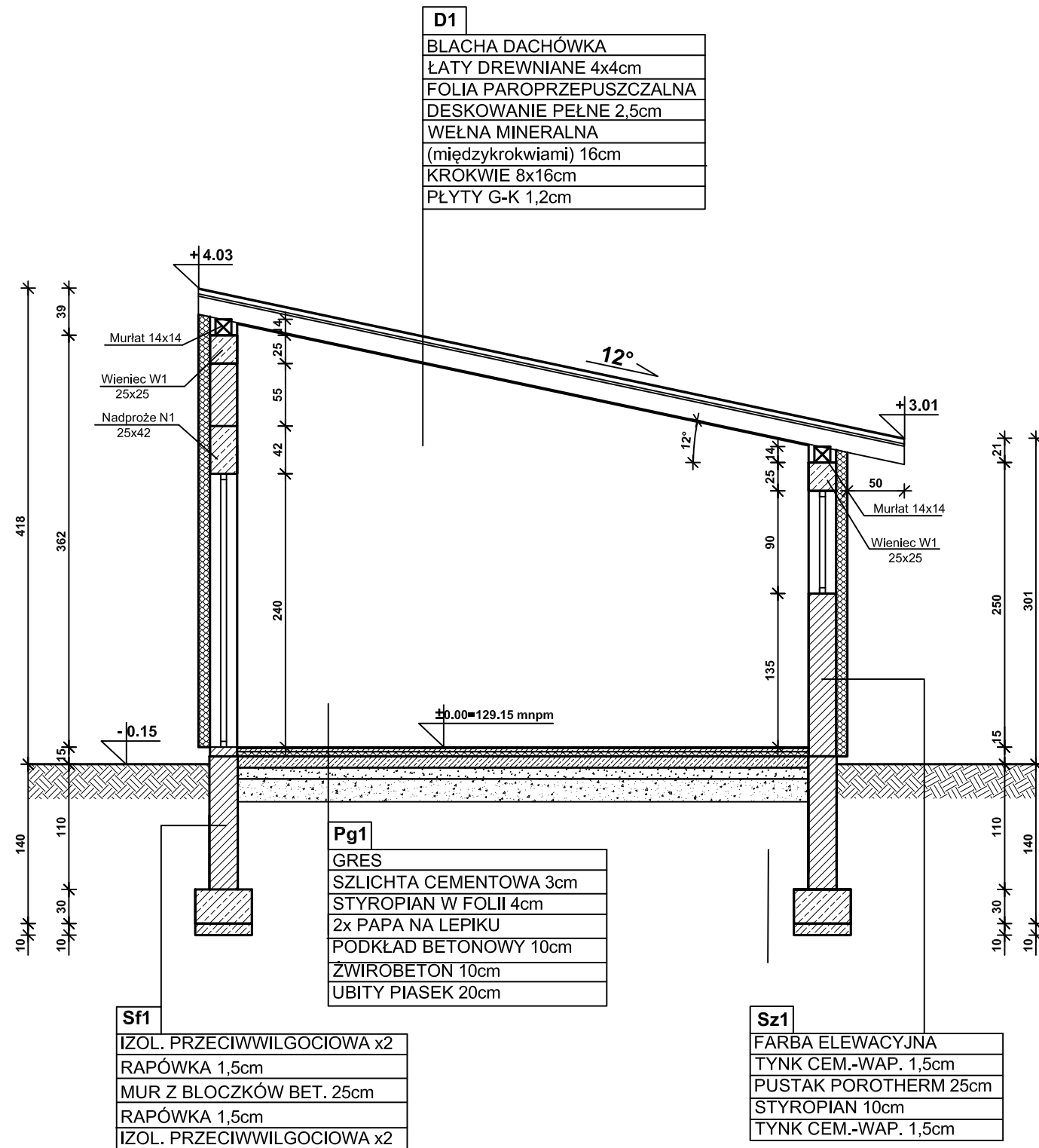
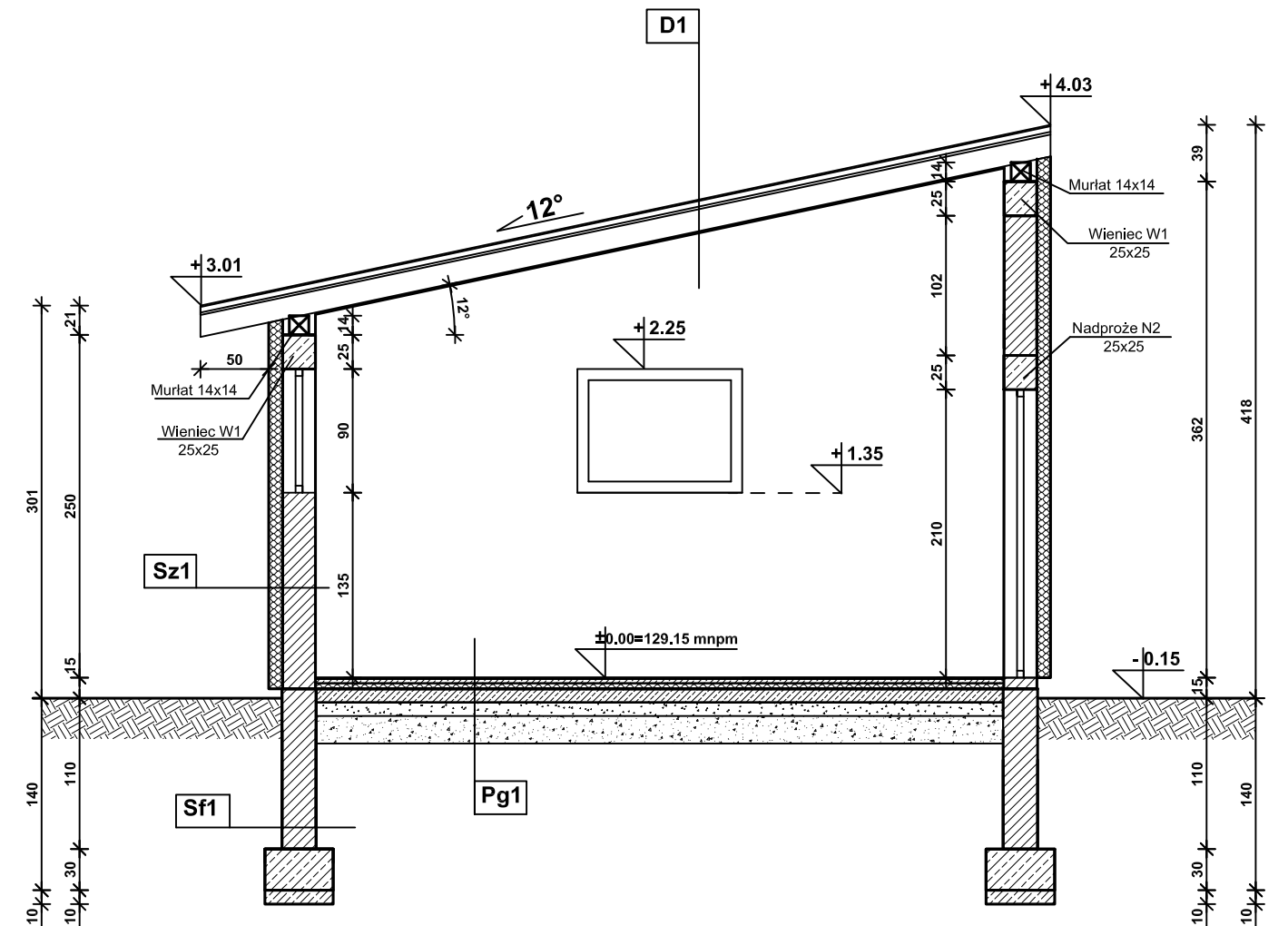


PRZEKRÓJ A-A



PRZEKRÓJ B-B



NAZWA INWESTYCJI	PROJEKT BUDOWLANY - BUDYNEK GOSPODARCZY w ramach inwestycji pt. „Budowa boiska wielofunkcyjnego w Szkole Podstawowej nr.6 im. Armii Krajowej w Augustowie”	PROJEKTOWAŁ	tech. bud. Andrzej Klimowicz	DATA	5
	DANE INWESTORA	Gmina Miasto Augustów ul. 3 Maja 60, 16-300 Augustów	NR UPRAWNIENI	SUW 67/81, SUW 108/90	
DANE OBIEKTU	Augustów ul. Tartaczna 21 Dz. nr ew. 996/2			SKALA	PRZEKROJE A-A i B-B
				1:50	