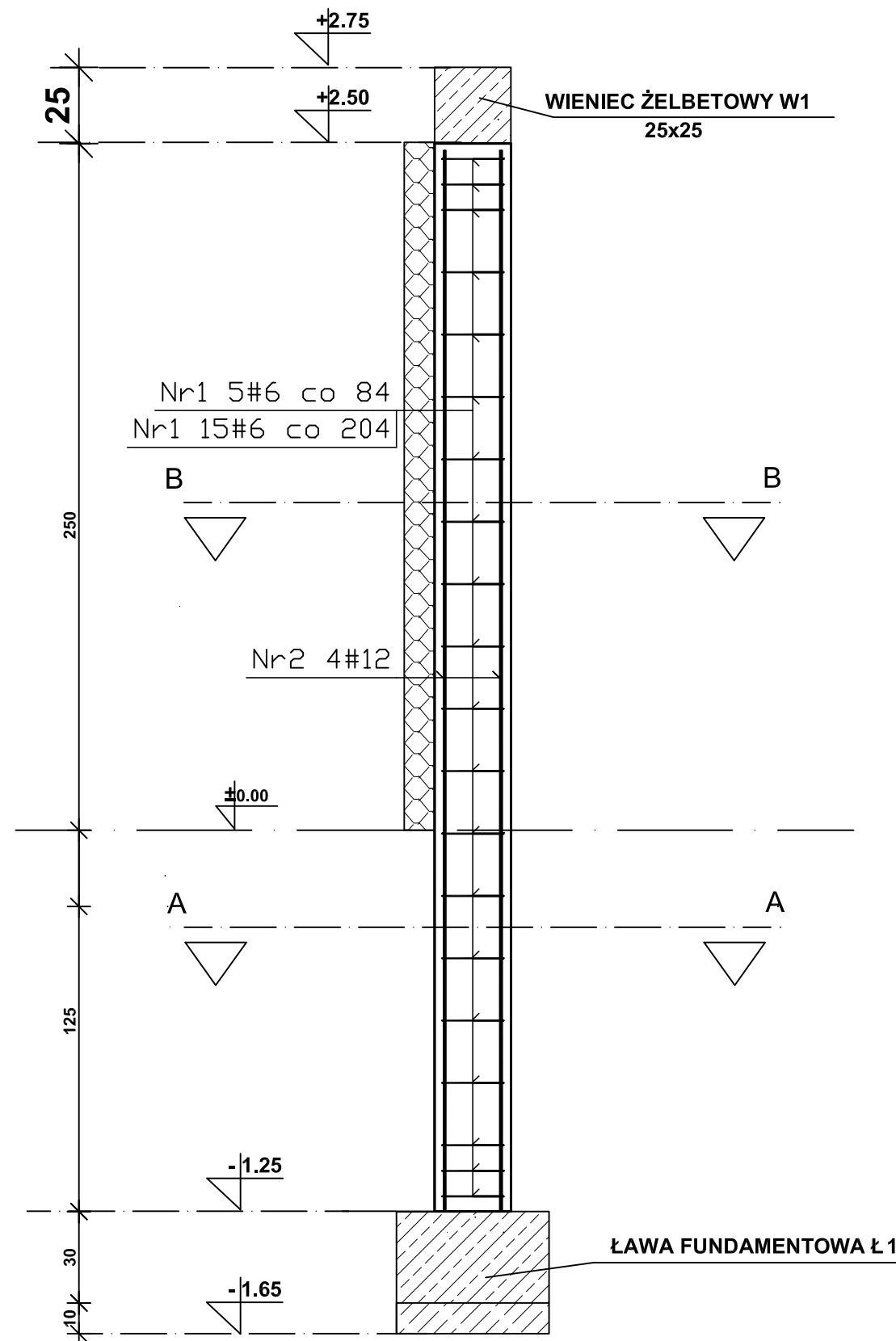


RDZEŃ ŻELBETOWY R1

skala 1:20

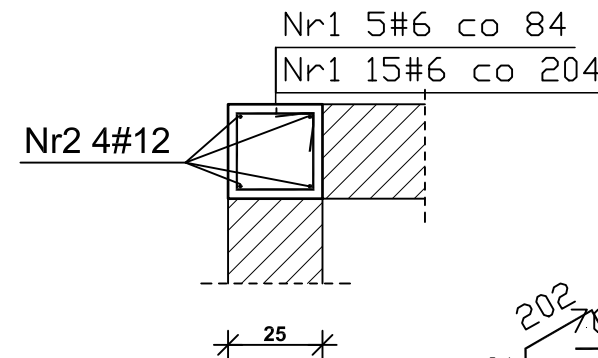


Wykaz stali

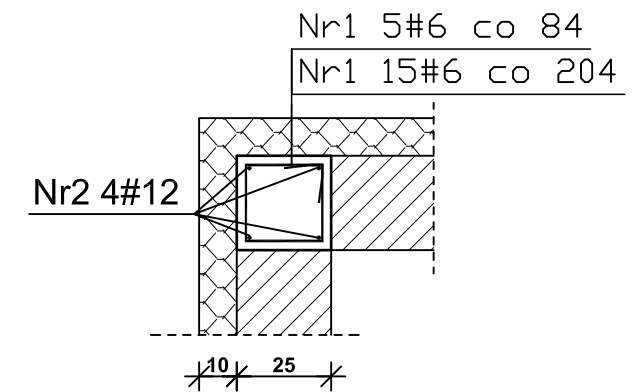
Nr	Ilość [szt.]	Średnica [mm]	Długość poj. [mm]	Długość całkowita [m]	
				500.0 MPa	
				#6.0	#12.0
1	20	6.0	948	18.96	---
2	4	12.0	3479	---	13.92
Długość całkowita [m]				19.0	13.9
Masa jednostkowa [kg/m]				0.222	0.888
Masa [kg]				4.2	12.4
Masa całkowita [kg]				16.6	

Beton konstrukcyjny C20

PRZEKRÓJ A-A skala 1:20

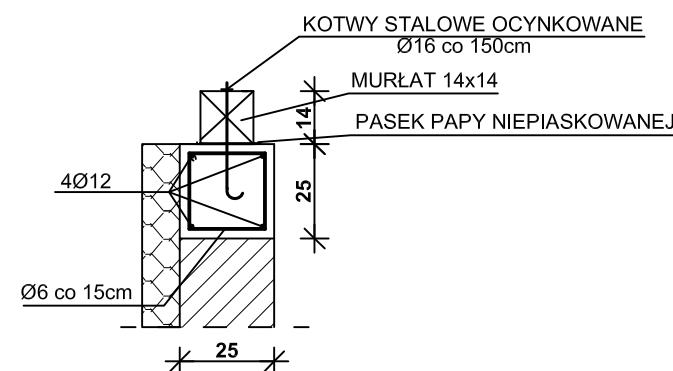


PRZEKRÓJ B-B skala 1:20



Nr1 #6 L=948

PRZEKRÓJ PODŁUŻNY WIENIEC ŻELBETOWY W1 25x25 skala 1:20



UWAGA:

1. USYTUWANIE RDZENI ŻELBETOWYCH WG RZUTU PRZYZIEMIA
2. BETON WIBROWAĆ MECHANICZNIE
3. PODANE RZĘDNE ODNIESIONO DO POZIOMU 0.00 OKREŚLONEGO WG PROJEKTU ARCHITEKTURY.
4. OTULENIE PRĘTÓW ZBROJENIA PODANO DO ICH OSI
5. RDZENIE ŻELBETOWE BETONOWAĆ W TRAKCIE MUROWANIA ŚCIAN ODCINKAMI NIE WYŻSZYM NIŻ 1,50m
6. W ŚCIANACH W TRAKCIE WZNOŠZENIA POSTAWIĆ „STRZĘPIA” DLA POŁĄCZENIA STRUKTURY MURU I ELEMENTU MONOLITYCZNEGO
7. PODANE PRZY RDZENIACH ILOŚCI PRĘTÓW DOTYCZĄ ELEMENTU POJEDYNCZEGO
8. WYKAZ STALI ZBROJENIOWEJ DLA POJEDYNCZEGO ELEMENTU
9. WYMIARY PRZY NUMERACH PRĘTÓW I STRZEMION PODANO W mm
10. BETON C20/25 (B25), STAŁ A-IIIIN, B500SP
11. WYMIARY SPRAWDZIĆ/SKORYGOWAĆ W TRAKCIE BUDOWY.

NAZWA INWESTYCJI	PROJEKT BUDOWLANY - BUDYNEK GOSPODARCZY w ramach inwestycji pt. „Budowa boiska wielofunkcyjnego w Szkole Podstawowej nr.6 im. Armii Krajowej w Augustowie”	PROJEKTOWAŁ	tech. bud. Andrzej Klimowicz	DATA	7
		NR UPRAWNIENI	SUW 67/81, SUW 108/90	08.2015	
DANE INWESTORA	Gmina Miasto Augustów ul. 3 Maja 60, 16-300 Augustów	Podpis		SKALA	RDZEŃ ŻELBETOWY R1
DANE OBIEKTU	Augustów ul. Tartaczna 21 Dz. nr ew. 996/2			1:20	