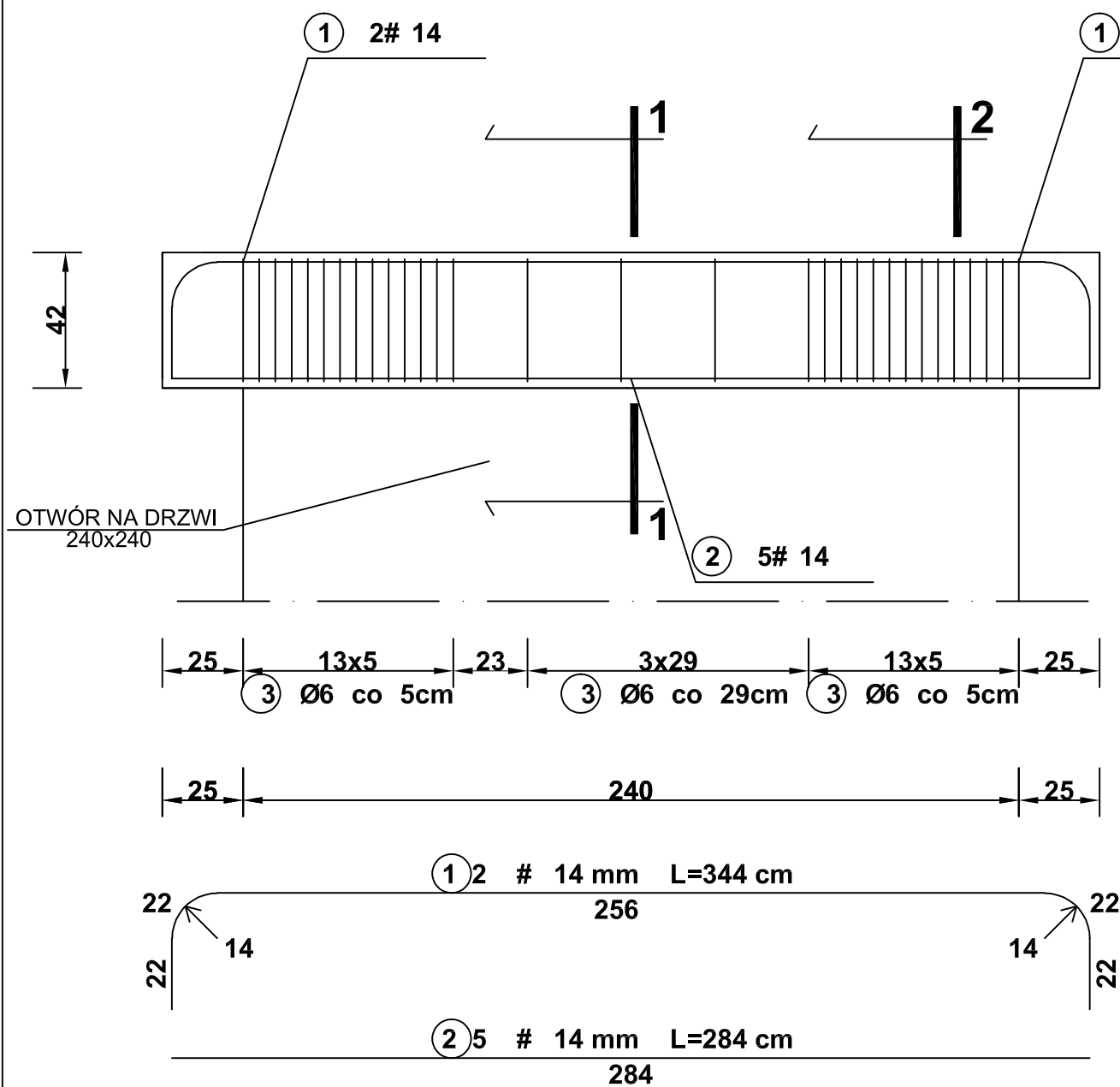
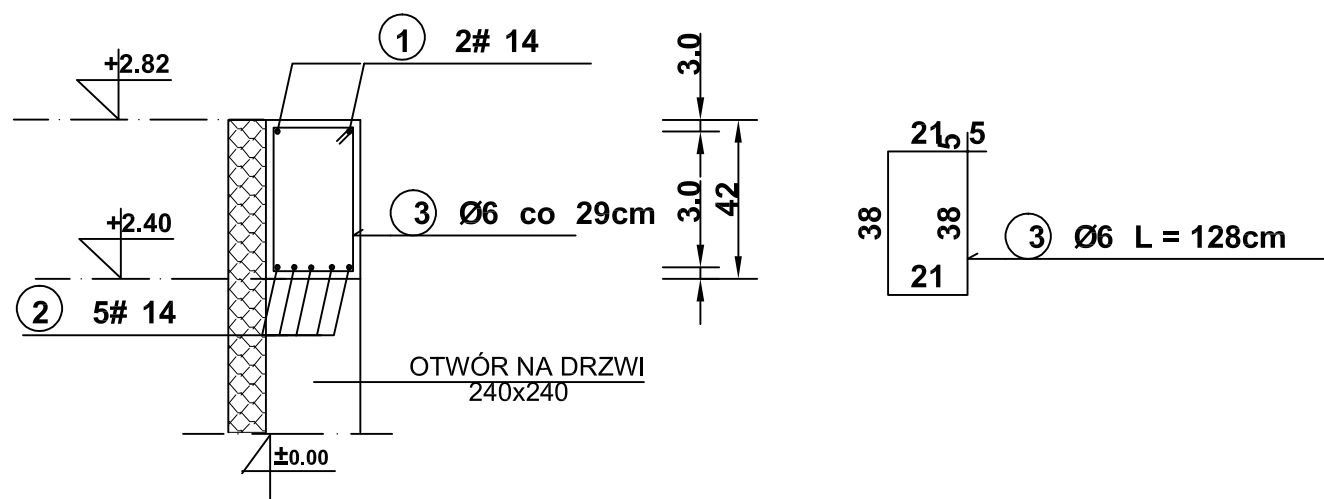


NADPROŻE N1

skala 1:20



PRZEKRÓJ 1-1 skala 1:20



WYKAZ STALI ZBROJENIOWEJ

NR	Średnica [mm]		Długość [cm]	Ilość [szt.]	DŁUGOŚĆ CAŁKOWITA [m]			
	Ø	#			St0S		34GS	
1		14	344	2			6.88	
2		14	284	5			14.20	
3		6	128	31	39.68			
DŁUGOŚĆ OGÓLEM [m]					39.68		21.08	
MASA JEDNOSTKOWA [kg/m]					0.222		1.208	
MASA OGÓLEM [kg]					8.81		25.46	
MASA RAZEM [kg]					8.81		25.46	

BETON KONSTRUKCYJNY B20
STAL ZBROJENIOWA 34GS, St0S

UWAGA:

1. USYTUWANIE NADPROŻY N1 NAD DRZWIAMI D1 240x240
2. BETON WIBROWAĆ MECHANICZNIE
3. PODANE RZĘDNE ODNIESIONO DO POZIOMU 0.00 OKREŚLONEGO WG PROJEKTU ARCHITEKTURY
4. OTULENIE PRĘTÓW ZBROJENIA PODANO DO ICH OSI
5. PODANE PRZY NADPOROŻACH ILOŚCI PRĘTÓW DOTYCZĄ ELEMENTU POJEDYNCZEGO
6. WYKAZ STALI ZBROJENIOWEJ DLA POJEDYNCZEGO ELEMENTU
7. WYMIARY SPRAWDZIĆ/SKORYGOWAĆ W TRAKCIE BUDOWY.

NAZWA INWESTYCJI	PROJEKT BUDOWLANY - BUDYNEK GOSPODARCZY w ramach inwestycji pt. „Budowa boiska wielofunkcyjnego w Szkole Podstawowej nr.6 im. Armii Krajowej w Augustowie”	PROJEKTOWAŁ	tech. bud. Andrzej Klimowicz	DATA	08.2015
DANE INWESTORA	Gmina Miasto Augustów ul. 3 Maja 60, 16-300 Augustów	NR UPRAWNIEŃ	SUW 67/81, SUW 108/90	SKALA	1:20
DANE OBIEKTU	Augustów ul. Tartaczna 21 Dz. nr ew. 996/2	Podpis		<div style="font-size: 2em; font-weight: bold; text-align: center;">8</div>	