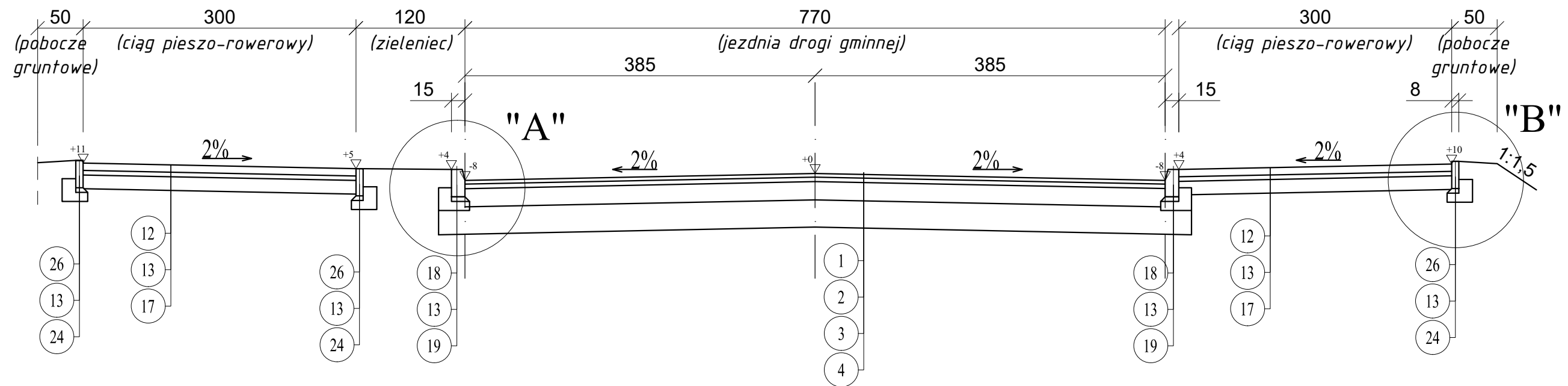
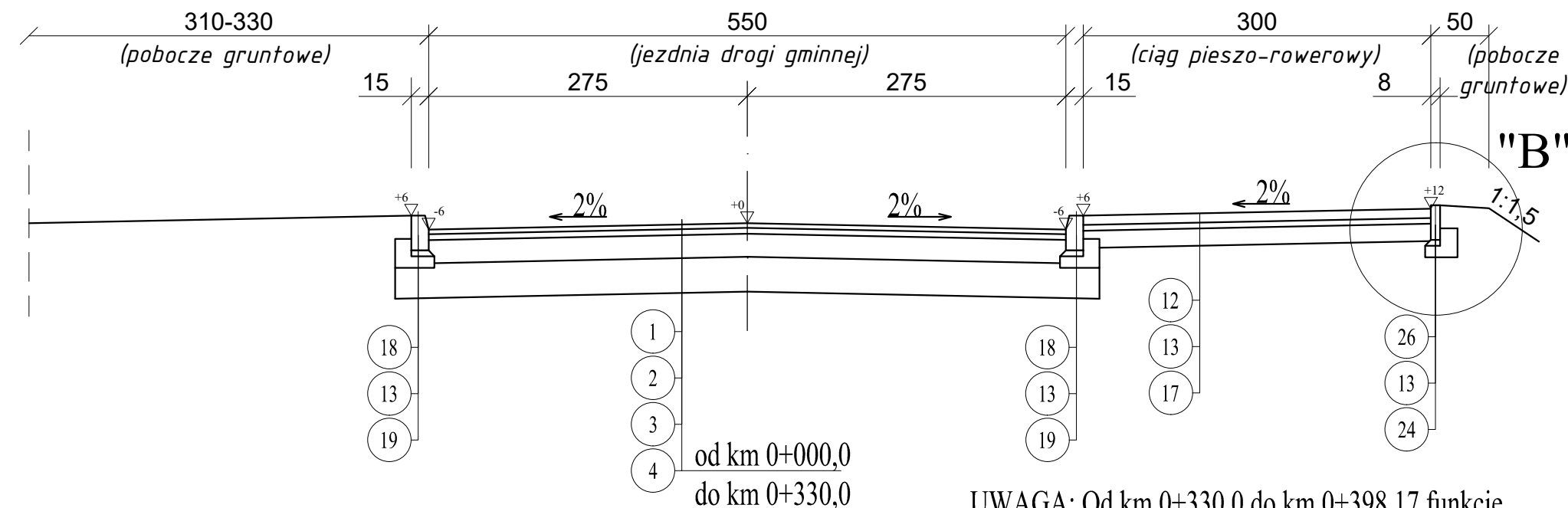


PRZEKRÓJ NR 1
ulica Ziemiańska

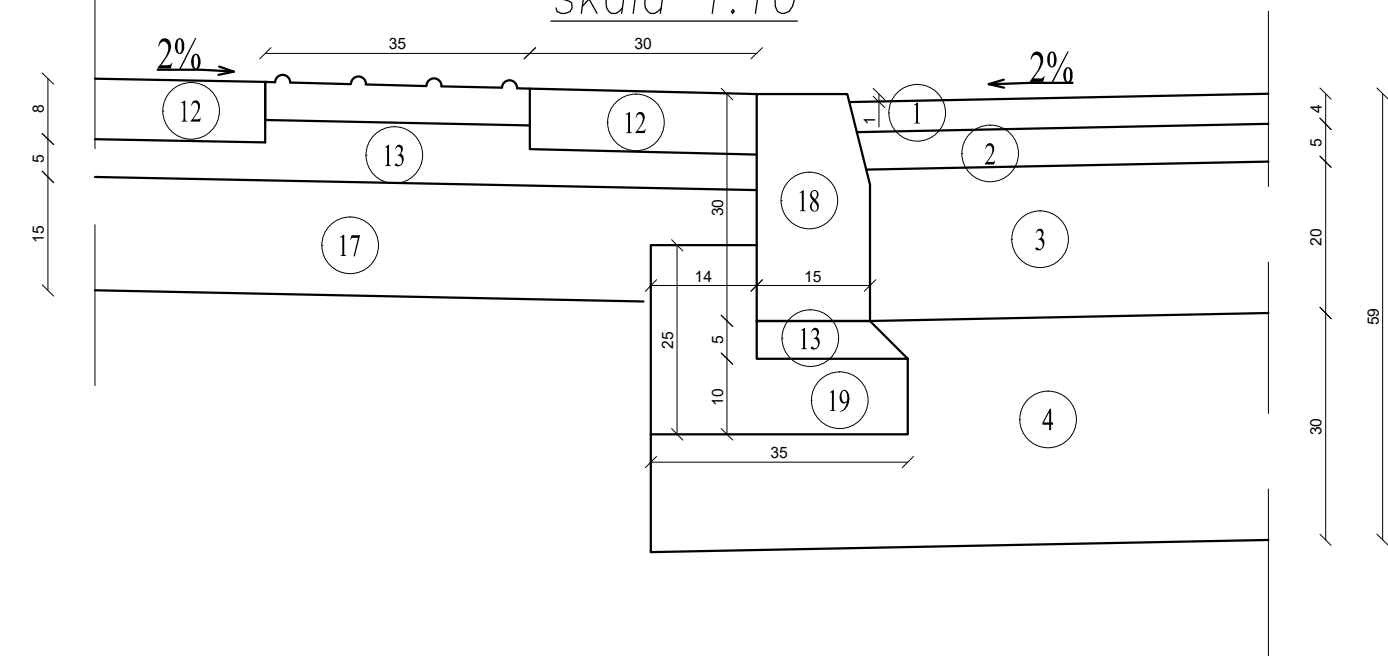


PRZEKRÓJ NR 2
ulica Ziemiańska

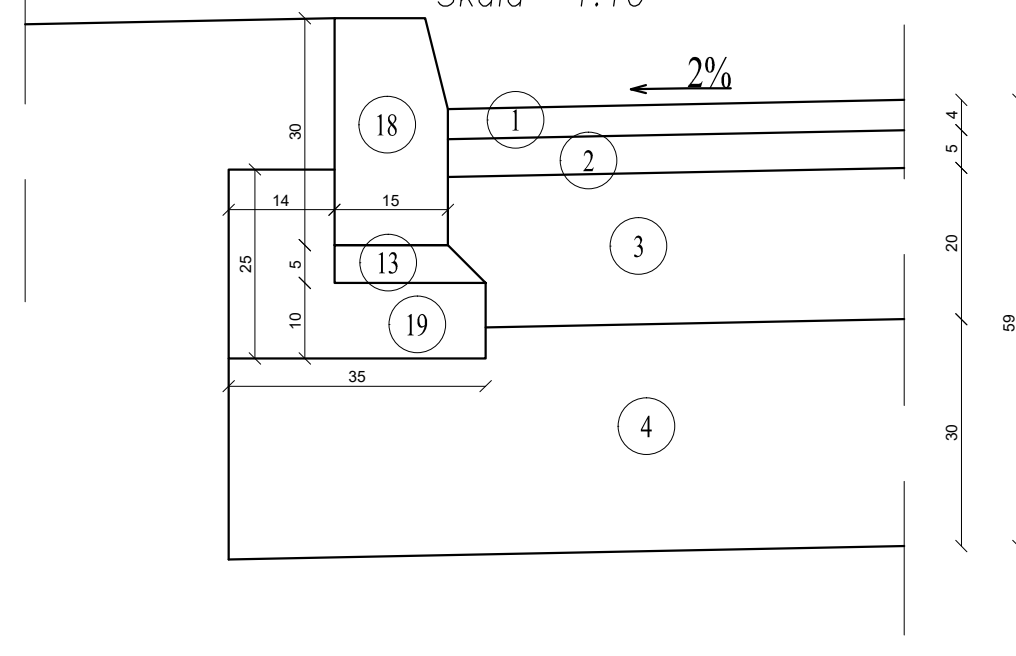


UWAGA: Od km 0+330,0 do km 0+398,17 funkcję warstwy mrozochronnej pełni grunt niewysadzinowy G1.

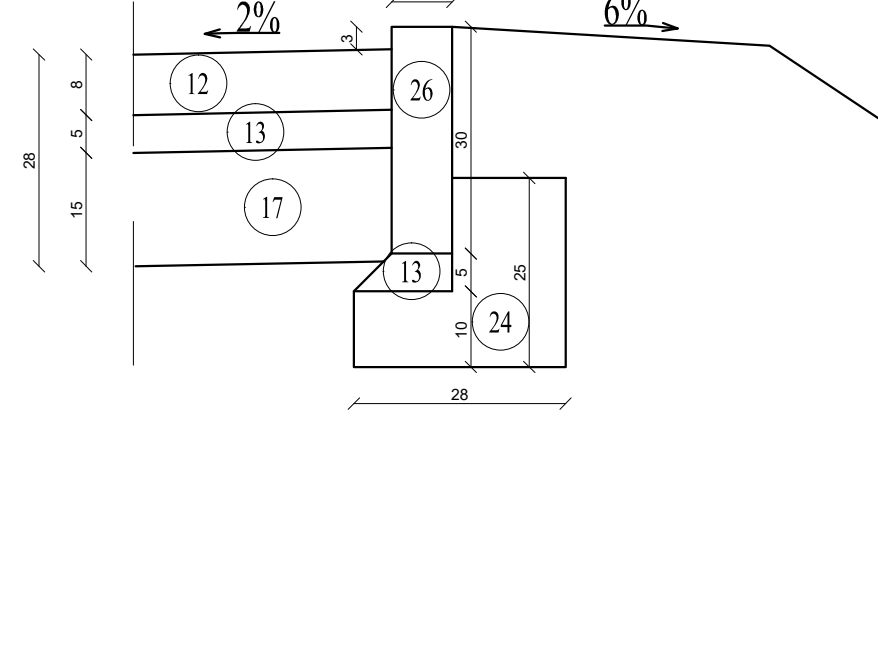
Szczegół konstrukcyjny przejścia dla pieszych
skala 1:10



SZCZEGÓŁ "A"
Skala 1:10



SZCZEGÓŁ "B"
Skala 1:10



Legenda:

- ① - warstwa ścieralna z betonu asfaltowego - KR1, gr. 4 cm
- ② - warstwa wiążąca z betonu asfaltowego - KR1, gr. 5 cm
- ③ - warstwa podbudowy zasadniczej z mieszanki niezwiązanej z kruszywem C50/30
- ④ - warstwa mrozochronna z mieszanki związanej spoiwem hydraulicznym lub gruntu stabilizowanego spoiwem hydraulicznym lub wapnem, gr. 30 cm
- ⑤ - warstwa ścieralna z betonu asfaltowego - KR4, gr. 4 cm
- ⑥ - warstwa wiążąca z betonu asfaltowego - KR4, gr. 6 cm
- ⑦ - warstwa podbudowy zasadniczej z betonu asfaltowego - KR4, gr. 10 cm
- ⑧ - warstwa podbudowy zasadniczej z mieszanki niezwiązanej z kruszywem C50/30
- ⑨ - podbudowa pomocnicza z mieszanki związanej spoiwem hydraulicznym lub gruntu stabilizowanego spoiwem hydraulicznym, gr. 15 cm
- ⑩ - zbrojenie nawierzchni geosiatką na szer. 150 cm
- ⑪ - istn. konstrukcja nawierzchni na drodze krajowej po sfrezowaniu fragmentu warstwy ścieralnej i wiążącej
- ⑫ - betonowa kostka brukowa niefazowana, gr. 8 cm
- ⑬ - podsypka piaskowo-cementowa, gr. 5 cm
- ⑭ - betonowa kostka brukowa, gr. 8 cm
- ⑮ - płyty betonowe z wybrzuszeniami 35x35x5 cm
- ⑯ - kostka kamienna grub. 8-10cm
- ⑰ - warstwa podbudowy zasadniczej z mieszanki niezwiązanej 0/31,5 z kruszywem CNR, gr. 15cm
- ⑱ - krawężnik betonowy 15x30 cm
- ⑲ - ława betonowa z oporem 25x35 cm
- ⑲ - krawężnik betonowy 20x30 cm
- ⑲ - ława betonowa z oporem 30x40 cm
- ⑲ - ława betonowa z oporem 30x50 cm
- ⑲ - krawężnik betonowy najazdowy 15x22 cm
- ⑲ - ława betonowa z oporem 25x30 cm
- ⑲ - opornik betonowy 10x25 cm
- ⑲ - obrzeże betonowe 8x30 cm

Jednostka projektowa	SBKIM Wojciech Grzybowski ul. Kołodziejska 25C, 15-256 Białystok NIP: 5431703105, REGON: 368771896				
Stadium	PROJEKT BUDOWLANY				
Nazwa projektu	Rozbudowa ulicy Ziemiańskiej na odcinku od ulicy Wojska Polskiego do ulicy Kwaśnej w Augustowie wraz z towarzyszącą infrastrukturą.				
Adres obiektu	gmina Augustów, powiat augustowski, woj. podlaskie				
Tytuł rysunku	Przekroje konstrukcyjne	Skala 1:50	Data 06.2020	Nr rysunku 4.1	Podpis
Funkcja	Imię i Nazwisko	Specjalność	Nr uprawnień		
Projektant	mgr inż. Łukasz Radziszewski	DROGOWA	PDL/0030/POOD/11 (do projektowania bez ograniczeń w specjalności drogowej)		
Sprawdzający	mgr inż. Wojciech Grzybowski	DROGOWA	PDL/0065/POOD/05 (do projektowania bez ograniczeń w specjalności drogowej)		
Współpraca	mgr inż. Anna Witkowska	DROGOWA	-		